

# INDEXORI INDEXER

Transfer lineari mono-posaggio a controllo numerico con passo programmabile e registrabile. Ideali per stampare a più colori oggetti di medie e grandi dimensioni, o per la stampa di superfici cilindriche ad uno o più colori. Facilmente abbinabili ad assi di rotazione serie TRCN, per trasformarsi in sistemi di movimentazione pezzi multiassi. Nella serie PRP e PREP è incorporato un sistema di pulizia tamponi automatico.

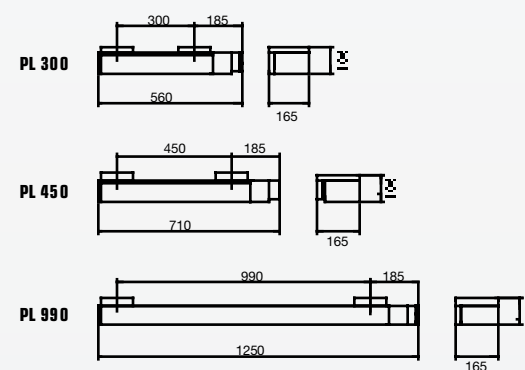
## Serie PL

Adatti per movimentare oggetti leggeri ad alta velocità e dotati di buona ripetibilità di posizionamento, grazie a guide lineari con pattini a ricircolo di sfere pre-caricate. Con l'acquisto di alcune parti, possono essere utilizzati anche come dispositivi di racclatura a rinfresco.

*Suitable for movement of lightweight objects at high speeds and characterized by excellent positioning repetivity. It can be used also as doctoring refresher buying additional components.*



### DIMENSIONI - SIZE



	Mod. PL 300	Mod. PL 450	Mod. PL 990
<b>MAX CORSA REGOLABILE - MAX ADJUSTABLE STROKE</b>	300 mm	450 mm	990 mm
<b>PRECISIONE DI POSIZIONAMENTO - POSITIONING PRECISION</b>	0,0 3 mm	0,0 3 mm	0,0 3 mm
<b>MASSA TRASPORTABILE - PORTABLE MASS</b>	Un cubo di 200 mm di lato per un peso max di 7 Kg - Cube's side of 200 mm and maximum weight of 7 Kg		
<b>CARICO MAX IN ASSE - MAX LOAD ON AXIS</b>	4000 N	4000 N	4000 N
<b>PESO - WEIGHT</b>	~ 15 Kg	~ 22,5 Kg	~ 50 Kg
<b>INSTALLABILE SU - FIXABLE ON</b>	Logica Micro LP - Micro - 100 (in preparazione - next manufacturing) - 125 - 150		

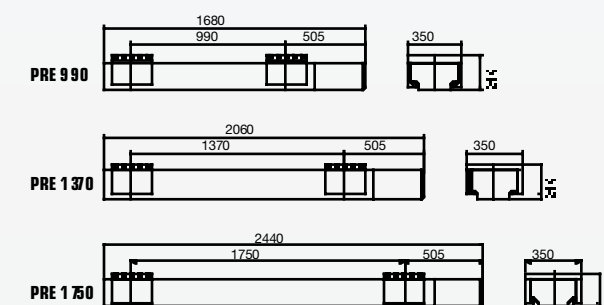
## Serie PRE

Adatti per movimentare ad alta velocità carichi pesanti non superiori a 150 Kg e dotati di ottima precisione di posizionamento per mezzo di guide lineari con pattini a vite a ricircolo di sfere.

*Suitable for the movement of heavy loads (150Kg.) at high speeds. Characterized by excellent positioning repetivity.*



### DIMENSIONI - SIZE



	Mod. PRE 990	Mod. PRE 1370	Mod. PRE 1750
<b>MAX CORSA REGOLABILE - MAX ADJUSTABLE STROKE</b>	990 mm	1370 mm	1750 mm
<b>PRECISIONE DI POSIZIONAMENTO - POSITIONING PRECISION</b>	0,0 1 mm	0,0 1 mm	0,0 1 mm
<b>MASSA TRASPORTABILE - PORTABLE MASS</b>	~ 150 Kg	~ 150 Kg	~ 150 Kg
<b>CARICO MAX IN ASSE - MAX LOAD ON AXIS</b>	~ 30.000 N	~ 30.000 N	~ 30.000 N
<b>PESO - WEIGHT</b>	~ 105 Kg	~ 120 Kg	~ 135 Kg
<b>INSTALLABILE SU - FIXABLE ON</b>	Logica 150 - 200 - 250 - 08	Logica 200 - 250 - 08	Logica 200 - 250 - 08

150 (previo verifica - prior check)

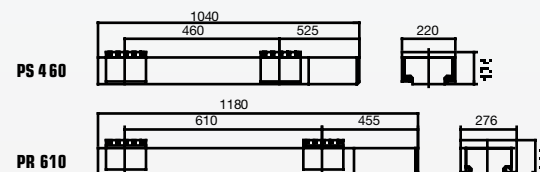
## Serie PS - PR

Adatti per movimentare oggetti di massa e taglia media e dotati di ottima ripetibilità di posizionamento grazie a guide lineari a ricircolo di sfere.

*Suitable for the movement of medium size objects at high speeds and characterized by excellent positioning repetivity.*



### DIMENSIONI - SIZE



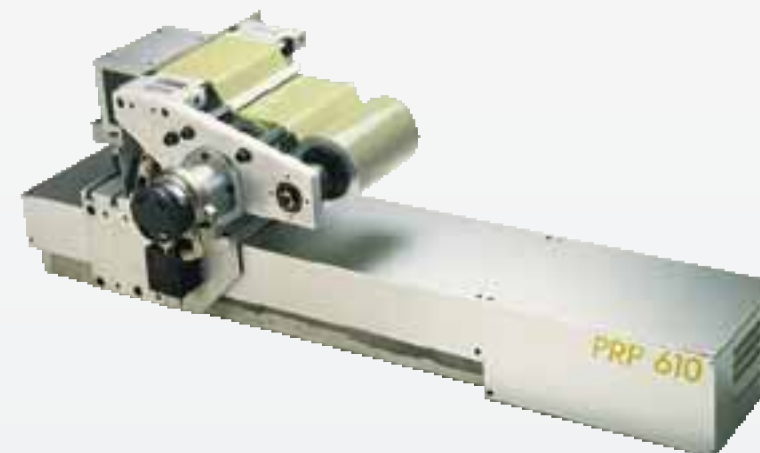
	Mod. PS 460	Mod. PR 610
<b>MAX CORSA REGOLABILE - MAX ADJUSTABLE STROKE</b>	460 mm	610 mm
<b>PRECISIONE DI POSIZIONAMENTO - POSITIONING PRECISION</b>	0,0 1 mm	0,0 1 mm
<b>MASSA TRASPORTABILE - PORTABLE MASS</b>	fino a 60 Kg - up to 60 Kg	fino a 100 Kg - up to 100 Kg
<b>CARICO MAX IN ASSE - MAX LOAD ON AXIS</b>	7000 N	10.000 N
<b>PESO - WEIGHT</b>	~ 30 Kg	~ 50 Kg
<b>INSTALLABILE SU - FIXABLE ON</b>	Logica 125 - 150	Logica 150 - 200 - 250

200 - 250 (previo verifica - prior check)

## Serie PRP - PREP

In questa serie all'indexore standard è incorporato un dispositivo automatico per la pulizia dei tamponi, programmabile nella sua frequenza d'intervento.

*Similar to the indexers listed above, but the "P" indicated the presence of an automatic pad cleaning device which is completely programmable.*



### MODELLI DISPONIBILI AVAILABLE MODELS:

**PRP 610**  
**PREP 990**  
**PREP 1370**  
**PREP 1750**