

# LOGICA 05

**Unità di tampografia a controllo numerico per la stampa a più colori**

**Fino a 5 assi facilmente programmabili**

**Fino a 2 colori diam. 160 mm  
o 4 colori diam. 130 mm  
o 5 colori diam. 90 mm**

**Funzionamento completamente elettrico**

## CARATTERISTICHE

- Movimenti meccanici, effettuati con motorizzazioni a controllo numerico, garantiscono una grande precisione ed una elevata flessibilità, abbinata ad una semplicità operativa senza confronti. Autodiagnosi.
- Il funzionamento esclusivamente elettrico consente un basso costo di esercizio, rispetto ad una equivalente macchina pneumatica.
- Completamente costruita in lega leggera ed in acciai speciali.
- Ecologica. Grazie all'allestimento di tipo ermetico, non permette l'evaporazione dei solventi.
- Regolazione indipendente di velocità per ognuna delle sei corse; possibilità di autoapprendimento delle corse verticali del tampone; diverse temporizzazioni delle fasi più importanti del ciclo di stampa.
- Cambi di produzione in meno di un minuto, grazie alla sua costruzione realizzata tenendo in considerazione i più moderni criteri ergonomici.
- Meccanica di qualità per garantire una dolcezza di funzionamento, che la rende estremamente silenziosa, permettendone l'utilizzo in qualsiasi ambiente.
- Possibilità di stampare sotto il piano cliché, per permettere il libero posizionamento di oggetti di grandi dimensioni.
- Progettata per garantire una lunga vita operativa, la macchina è esente da manutenzione.
- Tutte le regolazioni di funzionamento sono eseguibili da tastiera per digitazione, con visualizzatore alfanumerico.
- Funzione count-down e memorizzazione di tutti i parametri di lavoro per agevolare la messa a punto.
- Possibilità di stampare su piani diversi dello stesso oggetto regolando semplicemente le corse dei tamponi da tastiera.



**Logica 05** a 4 colori (diam. 130 mm) con tavola ortogonale TO 100 su inditore Mod. PRN 610 e dispositivo di pre-essiccazione tamponi.

## DATI TECNICI

- |  |   |
|--|---|
| • Principio di funzionamento:<br><b>elettrico a controllo numerico</b> | • Diam. bicchieri standard posizionabili:<br><b>fino a 2 da 160 mm o 4 da 130 mm<br/>o 5 da 90 mm</b> |
| • Forza di stampa:<br><b>3000 N</b>                                    | • Corsa verticale:<br><b>115 mm (60 mm sul cliché)</b>  |
| • Max velocità di stampa:<br><b>regolabile fino a 2100 c/h(*)</b>      | • Max altezza tampone posizionabile:<br><b>175 mm (100 mm con reciprocatore tamponi)</b>              |
| • Numero dei colori di stampa:<br><b>1 - 2 - 3 - 4 - 5</b>             | • Alimentazione elettrica:<br><b>220/240 V - monofase - 50/60 Hz</b>                                  |
| • Max diam. bicchiere posizionabile:<br><b>160 mm</b>                  | • Consumo medio e peso (modello base):<br><b>circa 1300 W - circa 230 Kg</b>                          |

(\*) la velocità di stampa sopra riportata è la massima raggiungibile, diminuirà aumentando le corse verticali dei tamponi ed inserendo tempi di attesa nel ciclo. I sistemi di convogliamento pezzi influiscono anche loro sulla massima velocità di stampa.

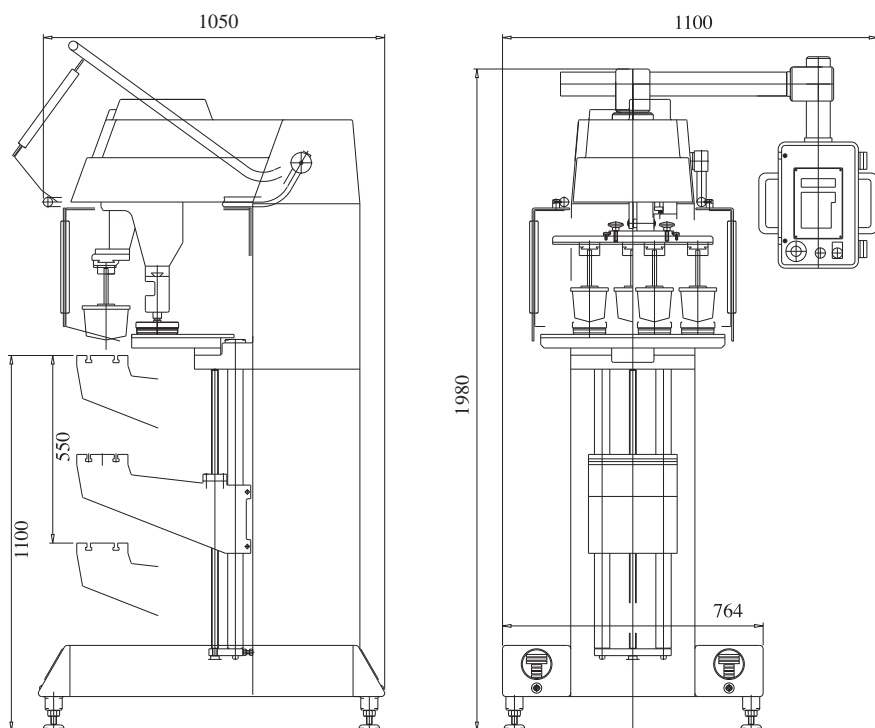
**COMBINAZIONI STANDARD**

Al fine di semplificare la scelta, TOSH propone una serie di combinazioni standard tra la macchina e il sistema di convogliamento pezzi più adatto al tipo di lavorazione da effettuare. Fra gli optional suggeriti e di maggior applicazione si possono trovare:

- **Tavole ortogonali** in varie dimensioni
- **Tavole rotanti** elettromeccaniche a controllo numerico
- **Reciprocatori tamponi** completamente elettrici
- **Indexori** a controllo numerico con passo programmabile e registrabile
- **Convogliatori rettilinei ovali** con passo e nr. posaggi programmabile
- **Dispositivi di raclatura a rinfresco** inchiostro a controllo numerico
- **Dispositivi di pulizia automatica tamponi** ad intervento programmabile
- **Dispositivi di pretrattamento pezzi** (flammatura e trattamento corona)
- **Dispositivi di essiccazione pezzi** (aria, U.V. e infrarosso)
- **Dispositivi di pre-essiccazione tamponi** componibili.

**Un esempio di combinazione standard è raffigurato in copertina:**

Logica 05 allestita per stampare a 4 colori con bicchieri ermetici di diam. 130 mm con tavola ortogonale TO 100 su indexore Mod. PRN 610 e dispositivo di pre-essiccazione tamponi.

**DIMENSIONI** MODELLO BASE**OPTIONAL****Tavole ortogonali**

Consigliate per ottenere rapidi e precisi posizionamenti su più assi di un singolo portaoggetti.

**Reciprocatori tamponi**

Consentono di stampare a 2 o 3 colori mantenendo fermo l'oggetto; ideali anche per la stampa di superfici cilindriche.

**Indexori**

Transfer lineari monoposaggio per la stampa a più colori di oggetti di medie e grandi dimensioni.

**Convogliatori rettilinei ovali**

Transfer lineari multiposaggio per la stampa a più colori di oggetti di piccole e medie dimensioni; adatto anche ad effettuare altre lavorazioni in linea.

**Tavole rotanti**

Consigliate per la stampa a più colori o quando sono richieste alte cadenze produttive; sono anche utilizzate per effettuare altre lavorazioni in linea.

**Dispositivi di raclatura a rinfresco**

Consentono di stampare una dimensione superiore all'area del bicchiere di stampa.

**Dispositivo di pulizia automatica tamponi**

Permette di effettuare un ciclo di pulizia tamponi con frequenza di intervento programmabile.

TUTTE LE SPECIFICHE POSSONO ESSERE SOGGETTE A VARIAZIONI SENZA PRAEAVVISO

# TOSH®

MACCHINE E SERVIZI  
PER LA STAMPA SU OGGETTI



TOSH S.r.l. - Via Lambro 84, I - 20089 Quinto Stampi Rozzano (MI)  
Tel. +39 02 57566.1 (10 linee r.a.) - Fax +39 02 89200266  
E-mail: info@tosh.it www.tosh.it